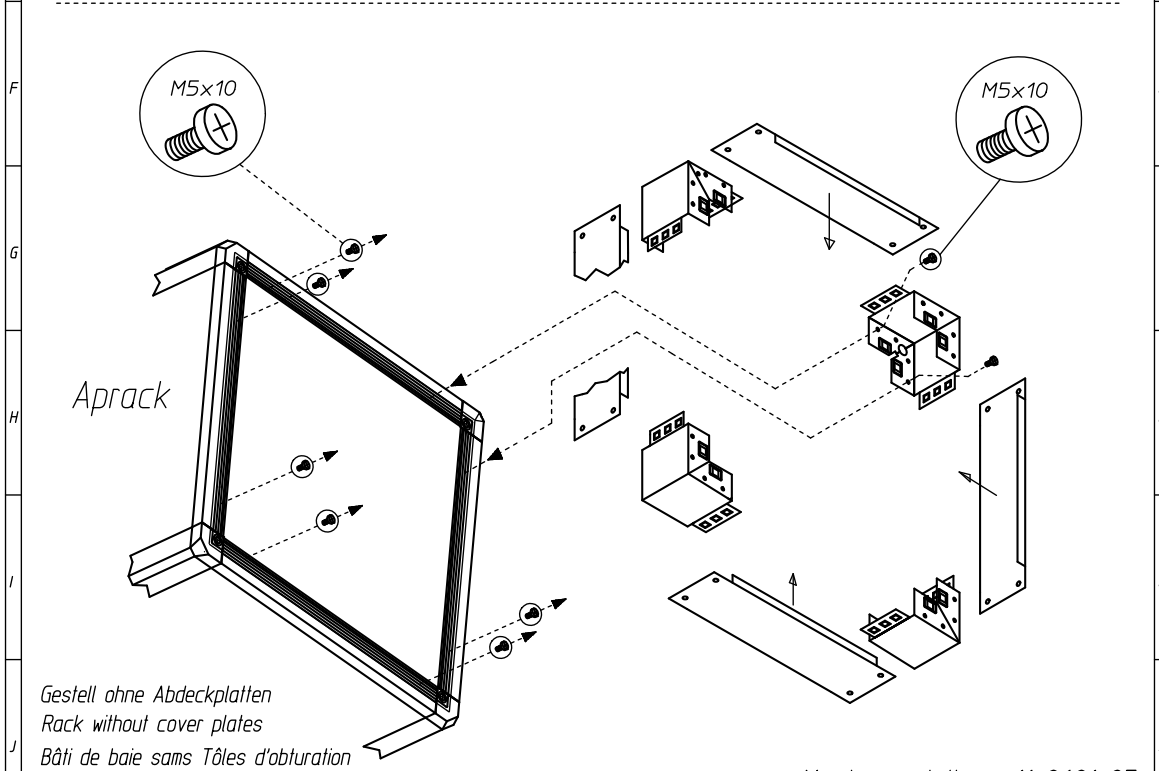
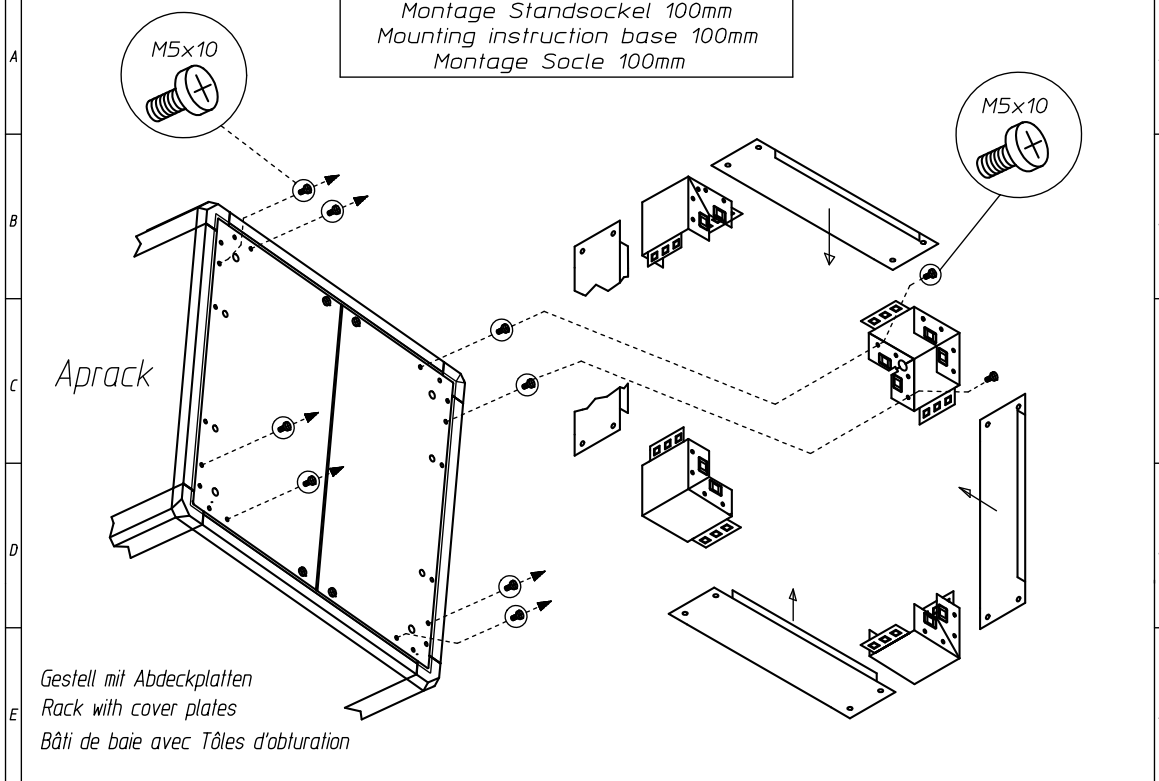


Weltergabe und Vervielfältigung dieser Zeichnung, Verwertung und Mitteilung ihres Inhaltes ohne Genehmigung der aprara Elektromechanik GmbH nicht gestattet. Zuwiderhandlungen verpflichten zum Schadensersatz. Alle Rechte für den Fall der Patent-, Gebrauchsmuster- oder Geschwachsenscheintragung vorbehalten.

Montage Standssockel 100mm  
 Mounting instruction base 100mm  
 Montage Socle 100mm



Montageanleitung 11-0601-07

1 2 3 4 5 6 7 8 9 10

Arbeitsplan	Bearb.	apra-norm Elektromechanik GmbH Gewerbegebiet D-54552 Mehren						Zeichnungs-Nr. (Sonderteil)
0 Stanzen		And.- status 2007 Bearb. 30.10. 2007 Name Lenarz 30.10. Sp. Prüfer						Artikel-Nr. (falls abweichend)
0 Lasern								Material
0 Sägen								n. Stückliste
0 Zuschneiden								Oberfläche
0 Entgraten								lackiert
0 KTF: Senken								Bezeichnung
0 KTF: Gewindeschneiden								Montageanleitung Standssockel 100mm
0 Fräsen								Zeichnungs-Nr. (Standardteil)
0 Abkanten								11-0601-07
0 Eckenziehen								Zeichnungs-Nr. (Rohteil)
0 Bolzenschießen								
0 Punktschweißen								
0 Schweißen/Heften								
0 Schleifen								
0 Einpressen								
0 Abkleben n. Zeichnung								
0 Lackieren/Pulvern								
0 Bedrucken								
0 Elektromontage								
0 Enffetten								
0 xxx								
0 xxx								